



## BI APPEL 65 BILATERALE

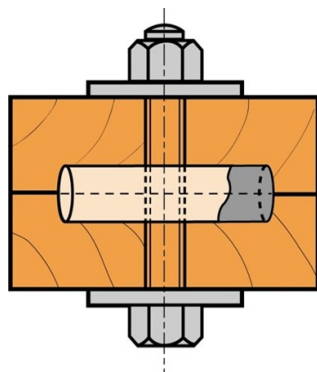
### Descrizione

Anelli in lega di alluminio pressofuso aventi funzione di ripartizione delle forze di taglio in abbinamento a collegamenti bullonati.



**Cod. 390080000065**

**Scatola 1 pz**



### Caratteristiche

<b>Ø</b>	65 mm
<b>Materiale</b>	Alluminio
<b>Classe di servizio</b>	1 - 2



**Cod. 520006762483**

COLTELLI APPEL BILATERALI EK-DS HSS 65/95 - 2xR2

*Tutte le informazioni si basano sulle conoscenze alla data di pubblicazione. La Borga Italia srl si riserva il diritto di modificarle e non si assume alcuna responsabilità per eventuali errori di battitura. Il progettista è tenuto a verificare l'idoneità e la completezza di tali informazioni in relazione all'utilizzo specifico che deve fare del prodotto.*