



## BI APPEL 80 BILATERALE

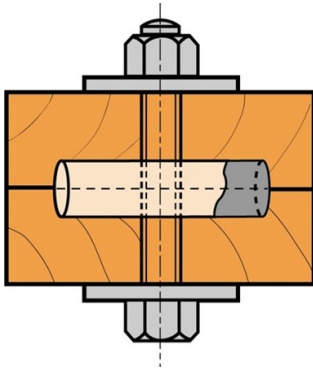
### Descrizione

Anelli in lega di alluminio pressofuso aventi funzione di ripartizione delle forze di taglio in abbinamento a collegamenti bullonati.



**Cod. 390080000080**

**Scatola 1 pz**



### Caratteristiche

**Ø** 80 mm  
**Materiale** Alluminio  
**Classe di servizio** 1 - 2



**Cod. 520006762483**

COLTELLI APPEL BILATERALI EK-DS HSS 65/95 - 2xR2

*Tutte le informazioni si basano sulle conoscenze alla data di pubblicazione. La Borga Italia srl si riserva il diritto di modificarle e non si assume alcuna responsabilità per eventuali errori di battitura. Il progettista è tenuto a verificare l'idoneità e la completezza di tali informazioni in relazione all'utilizzo specifico che deve fare del prodotto.*