



BI APPEL 128 BILATERALE

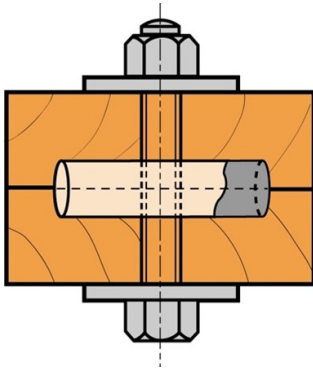
Descrizione

Anelli in lega di alluminio pressofuso aventi funzione di ripartizione delle forze di taglio in abbinamento a collegamenti bullonati.



Cod. 390080000128

Scatola 1 pz



Caratteristiche

Ø 128 mm
Materiale Alluminio
Classe di servizio 1 - 2



Cod. 520006762483

COLTELLI APPEL BILATERALI EK-DS HSS 65/95 - 2xR2

Tutte le informazioni si basano sulle conoscenze alla data di pubblicazione. La Borga Italia srl si riserva il diritto di modificarle e non si assume alcuna responsabilità per eventuali errori di battitura. Il progettista è tenuto a verificare l'idoneità e la completezza di tali informazioni in relazione all'utilizzo specifico che deve fare del prodotto.