



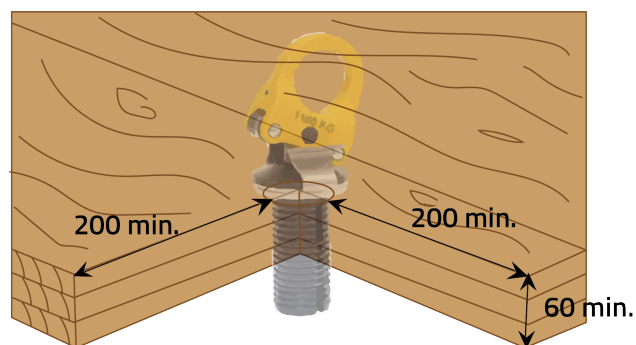
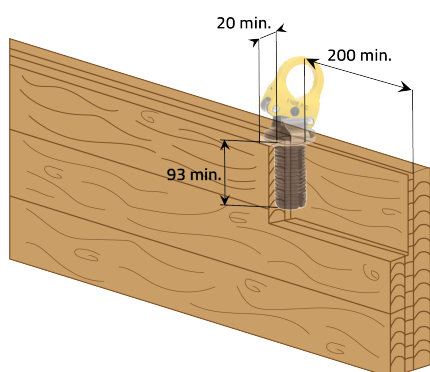
POWER CLAMP D-40/90 KG1500

Descrizione

Caratteristiche : Dispositivo di sollevamento per elementi in legno con profondità max di foro 93 mm e capacità max di sollevamento 1500 kg.

Cod. 390240558601

Scatola 1 pz



Caratteristiche

Colore giallo
Ø foro 40 mm



Cod. 390240558600
POWER CLAMP D-40/90 KG1500 Set 2 pezzi c



Cod. 390240558640
POWER CLAMP D-40/90 KG1500 Set 4 pezzi c

Tutte le informazioni si basano sulle conoscenze alla data di pubblicazione. La Borga Italia srl si riserva il diritto di modificarle e non si assume alcuna responsabilità per eventuali errori di battitura. Il progettista è tenuto a verificare l'idoneità e la completezza di tali informazioni in relazione all'utilizzo specifico che deve fare del prodotto.