



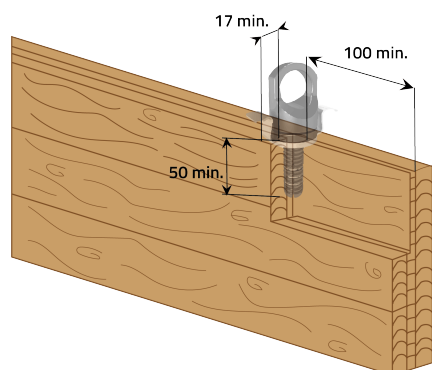
POWER CLAMP D-25/70 KG 500 SET 2 PEZZI C

Descrizione

Set valigetta completa di fresa e 2 dispositivi D25/70

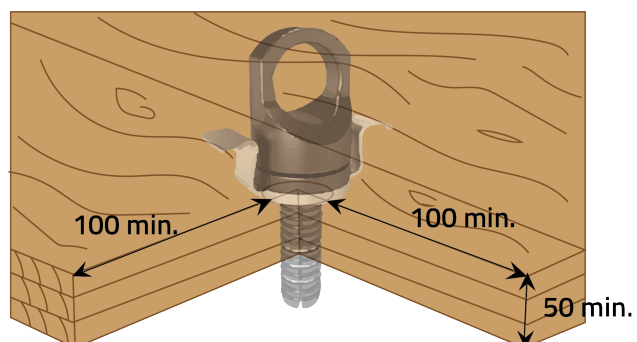
Cod. 390240558700

Scatola 1 pz



Caratteristiche

Colore nero
Ø foro 26 mm



Cod. 390240558701
POWER CLAMP D-25/70 KG 500

Tutte le informazioni si basano sulle conoscenze alla data di pubblicazione. La Borgia Italia srl si riserva il diritto di modificarle e non si assume alcuna responsabilità per eventuali errori di battitura. Il progettista è tenuto a verificare l'idoneità e la completezza di tali informazioni in relazione all'utilizzo specifico che deve fare del prodotto.