



## PORTA PALLET PER TETTI INCLINATI

### Descrizione

Sistema di sostegno per tetti, realizzato in alluminio, con 8 regolazioni dell'inclinazione da 15° a 60° al fine di garantire l'orizzontalità del piano di appoggio.

Di norma viene utilizzato in coppia in modo tale da formare sul tetto inclinato una superficie stabile per il posizionamento di materiale da costruzione e/o altro necessario.

All'occorrenza il sistema può essere utilizzato anche come piano di lavoro calpestabile a condizioni che l'interasse tra i dispositivi sia minore di 2,5 mt e con un carico massimo di 300 kg/mq secondo gruppo ponteggio 4 rif. DIN 4420, parte 1.



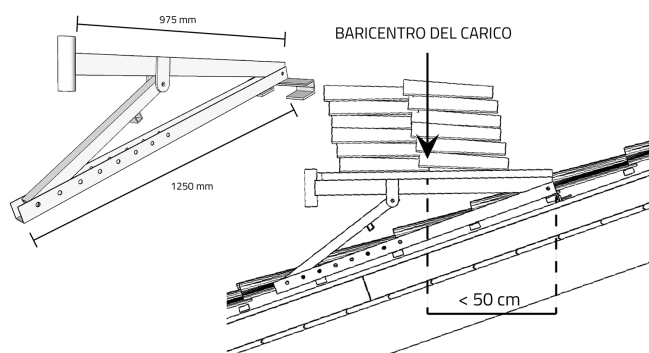
### Caratteristiche

<b>Lunghezza</b>	1250 mm
<b>Altezza</b>	975 mm
<b>Inclinazione</b>	da 15° a 60°
<b>Materiale</b>	alluminio
<b>Portata</b>	10 kN/coppia

**Cod. 580070903488**

**Scatola**

**1 pz**



Tutte le informazioni si basano sulle conoscenze alla data di pubblicazione. La Borga Italia srl si riserva il diritto di modificarle e non si assume alcuna responsabilità per eventuali errori di battitura. Il progettista è tenuto a verificare l'idoneità e la completezza di tali informazioni in relazione all'utilizzo specifico che deve fare del prodotto.